



- Ⓛ **Fräshauben und Frästrommeln**
- ⓐ **Tiller covers and Tiller-knifes assy.**
- Ⓡ **Cofani fresa e corpi fresanti**

für/for/per

Anbaufräse

Cultivator attachment

Fresa

tf85

Ersatzteilliste / Spares list / Lista ricambi

Arbeitsbreite:
Working width:
Larghezza di lavoro:

Schmäler Frässatz
Rotary-tiller set, narrow
Set fresa stretto

37, 47, 60 cm

Breiter Frässatz
Rotary-tiller set, wide
Set fresa stretto

60 , 70, 80 cm

mit Spezial- oder Standard-Fräsmesser
with special- or tiller sickle
con coltello speciale o standard

Inhalt

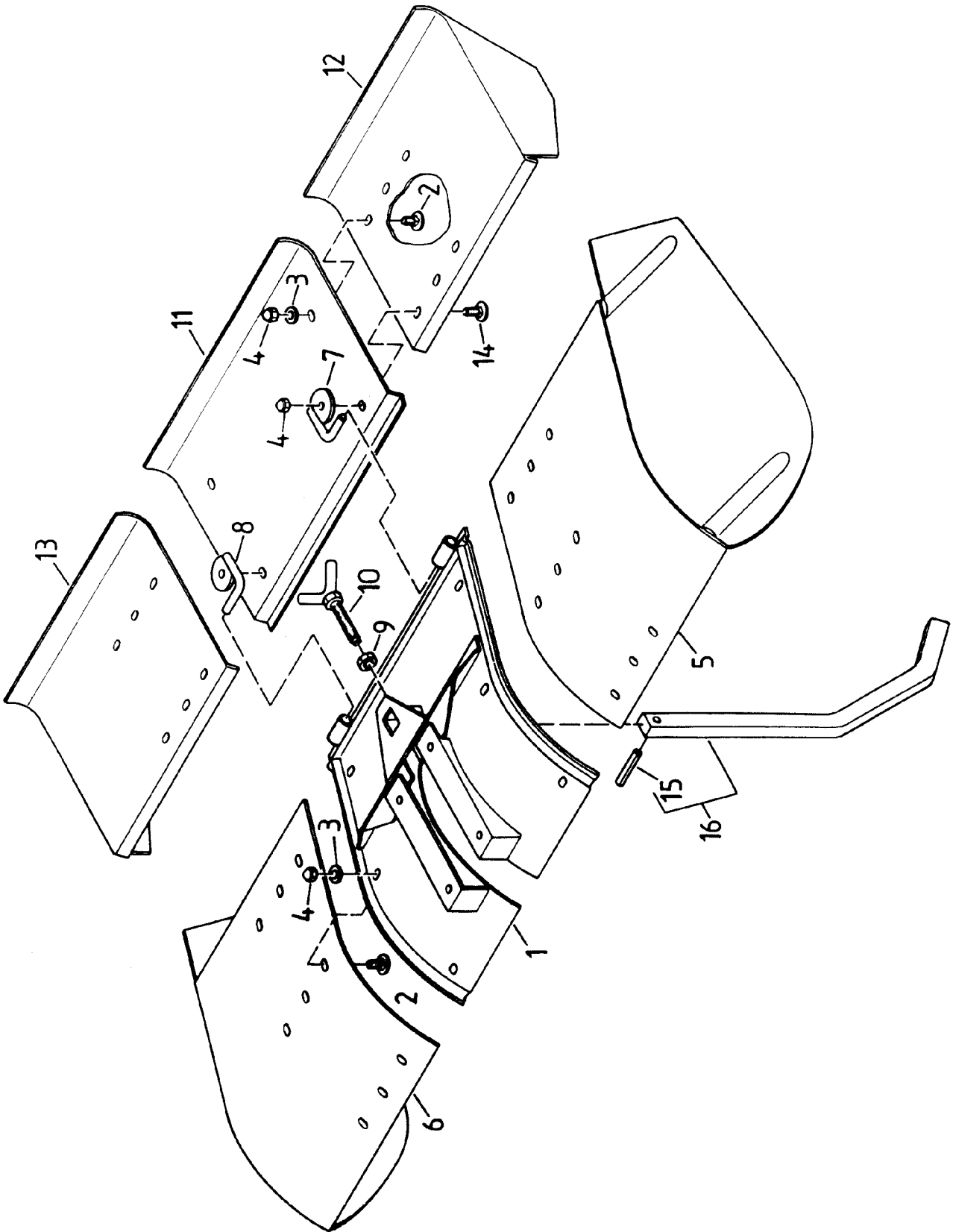
Contents
Contenuto

Seite
Page
Pagina

Haube 4-5
Hood
Cofano

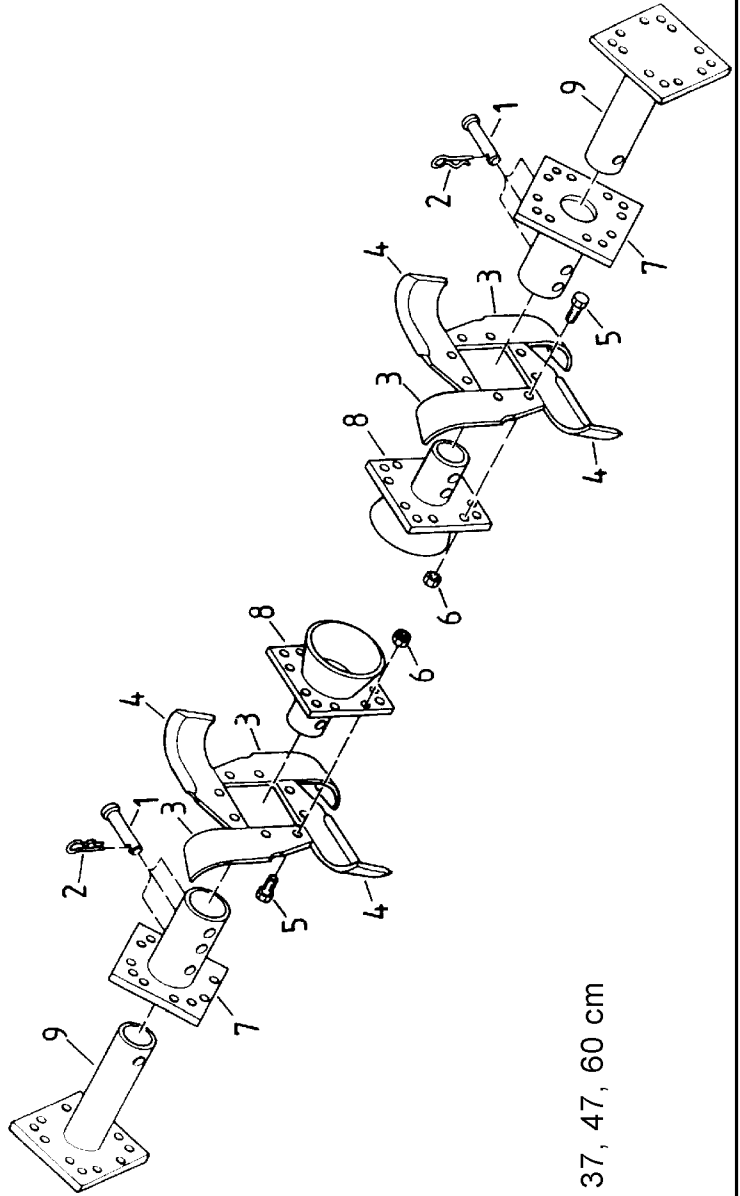
Frästrommel für 37, 47, 60 cm 6
Tiller knives assy for 37, 47, 60 cm
Corpo fresante per 37, 47, 60 cm

Frästrommel für 60, 70, 80 cm 7
Tiller knives assy for 60, 70, 80 cm
Corpo fresante per 60, 70, 80 cm



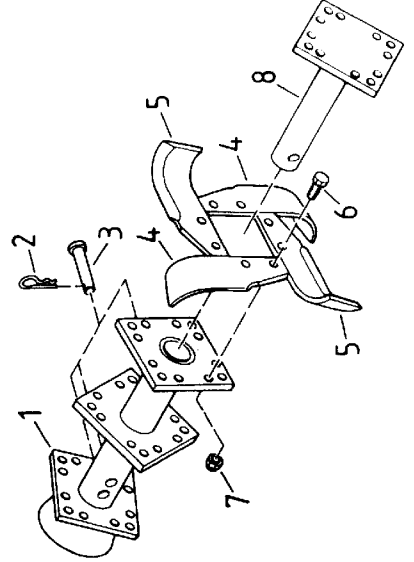
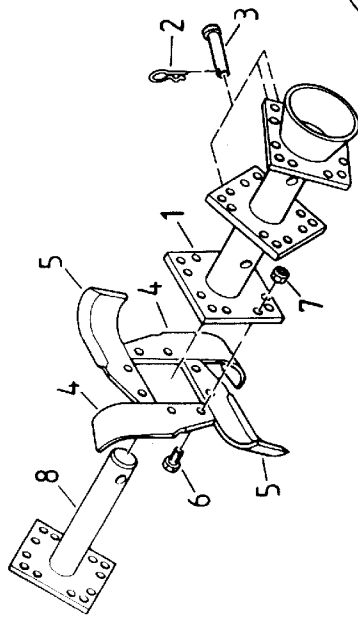
Pos.-Nr. Pos. Pos.	Bestellnummer Article number Nr. codice	Anzahl Quant. Q.tà	Bezeichnung	Description	Descrizione	
1	AF-008-143-3000	1	Haube	Hood	Cofano	
2	HO-032-082z	8	Flachrundschraube	Cut head bolt	Vite testa tonda	M 8 x 16
3	HW-010-007z	8	Scheibe	Washer	Rondella	B 8,4
4	HR-063-005z	10	Hutmutter	Hexagon cap nut	Dado cieco	M 8
5	AF-008-145-3000	1	Seitenteil, links	Side cover, left	Fianchetto sinistro	(37, 47, 60 cm)
5	AF-009-143-3000	1	Seitenteil, links	Side cover, left	Fianchetto sinistro	(60, 70, 80 cm)
6	AF-008-144-3000	1	Seitenteil, rechts	Side cover, right	Fianchetto destro	(37, 47, 60 cm)
6	AF-009-142-3000	1	Seitenteil, rechts	Side cover, right	Fianchetto destro	(60, 70, 80 cm)
7	AF-004-149	1	Scharnierstück, links	Hinge left	Cerniera sinistra	
8	AF-004-148	1	Scharnierstück, rechts	Hinge right	Cerniera destra	
9	HR-010-007z	1	Sechskantmutter	Hexagon nut	Dado esagonale	M 12
10	AF-004-151	1	Stellschraube	Adjustment bolt	Vite regolazione	
11	DA-220-139	1	Prallblech	Shield	Deflettore	
12	DA-200-300-3000	1	Verlängerung, links	Extension, left	Allargamento sinistro	(37, 47, 60 cm)
12	DA-200-330-3000	1	Verlängerung, links	Extension, left	Allargamento sinistro	(60, 70, 80 cm)
13	DA-200-299-3000	1	Verlängerung, rechts	Extension, right	Allargamento destro	(37, 47, 60 cm)
13	DA-200-329-3000	1	Verlängerung, rechts	Extension, right	Allargamento destro	(60, 70, 80 cm)
14	HO-032-083z	2	Flachrundschraube	Cut head bolt	Vite testa tonda	M 8 x 20
15	HX-010-273z	1	Spannhülse	Spring pin	Spina elastica	8 x 50
16	AF-008-050	1	Sporn kpl.	Spur cpl.	Sperono cpl.	

Pos.-Nr. Pos. Pos.	Bestellnummer Article number Nr. codice	Anzahl Quant. Q.tà	Bezeichnung	Description	Descrizione
1-8	AF-008-051	-	Frästrommel kpl.	Tiller knives assy. cpl.	Corpo fresante cpl.
1-8	A -008-054	-	Frästrommel kpl.	Tiller knives assy. cpl.	Corpo fresante cpl.
1-8	AF-008-052	-	Frästrommel kpl.	Tiller knives assy. cpl.	Corpo fresante cpl.
1-8	AF-008-055	-	Frästrommel kpl.	Tiller knives assy. cpl.	Corpo fresante cpl.
1-9	AF-008-053	-	Frästrommel kpl.	Tiller knives assy. cpl.	Corpo fresante cpl.
1-9	AF-008-056	-	Frästrommel kpl.	Tiller knives assy. cpl.	Corpo fresante cpl.
1	KC-001-023z	-	Bolzen	Pin	Bullone
2	KG-011-001z	-	Federstecker	Hairpin clip	Spina elastica
3	KB-001-003	-	Fräsmesser, rechts	Tiller sickle, right	Coltello destro
3	KB-001-005	-	Fräsmesser, rechts	Tiller sickle, right	Coltello destro
4	KB-001-004	-	Fräsmesser, links	Tiller sickle, left	Coltello sinistro
4	KB-001-006	-	Fräsmesser, links	Tiller sickle, left	Coltello sinistro
5	HO-020-084z	-	Sechskantschraube	Bolt	Vite esagonale
5	HO-020-083z	-	Sechskantschraube	Bolt	Vite esagonale
6	HR-030-005z	-	Sicherungsmutter	Locknut	Dado autobloccante
7	AF-008-141	-	Verlängerung	Extension	Allargamento
8	AF-008-140	-	Frästrommel	Tiller knives assy.	Corpo fresante
9	AF-008-142	-	Verlängerung	Extension	Allargamento



37, 47, 60 cm

Pos.-Nr. Pos.	Bestellnummer Article number Nr. codice	Anzahl Quant. Q.tà	Bezeichnung	Description	Descrizione
1-7	AF-009-050	-	Frästrommel kpl.	Tiller knives assy cpl.	Corpo fresante cpl.
1-7	AF-009-053	-	Frästrommel kpl.	Tiller knives assy cpl.	Corpo fresante cpl.
1-7	AF-009-051	-	Frästrommel kpl.	Tiller knives assy cpl.	Corpo fresante cpl.
1-7	AF-009-054	-	Frästrommel kpl.	Tiller knives assy cpl.	Corpo fresante cpl.
1-8	AF-009-052	-	Frästrommel kpl.	Tiller knives assy cpl.	Corpo fresante cpl.
1-8	AF-009-055	-	Frästrommel kpl.	Tiller knives assy cpl.	Corpo fresante cpl.
1	AF-009-140	-	Frästrommel	Tiller knives assy	Corpo fresante
2	KG-011-001z	-	Federstecker	Hairpin clip	Spina elastica
3	KC-001-026z	-	Bolzen	Pin	Bullone
4	KB-001-003	-	Fräsmesser, rechts	Tiller sickle, right	Coiltello destro
4	KB-001-005	-	Fräsmesser, rechts	Tiller sickle, right	Coiltello destro
5	KB-001-004	-	Fräsmesser, links	Tiller sickle, left	Coiltello sinistro
5	KB-001-006	-	Fräsmesser, links	Tiller sickle, left	Coiltello sinistro
6	HO-020-084z	-	Sechskantschraube	Bolt	Vite esagonale
6	HO-020-083z	-	Sechskantschraube	Bolt	Vite esagonale
7	HR-030-005z	-	Sicherungsmutter	Locknut	Dado autobloccante
8	AF-009-141	-	Verlängerung	Extension	Allargamento



60, 70, 80 cm